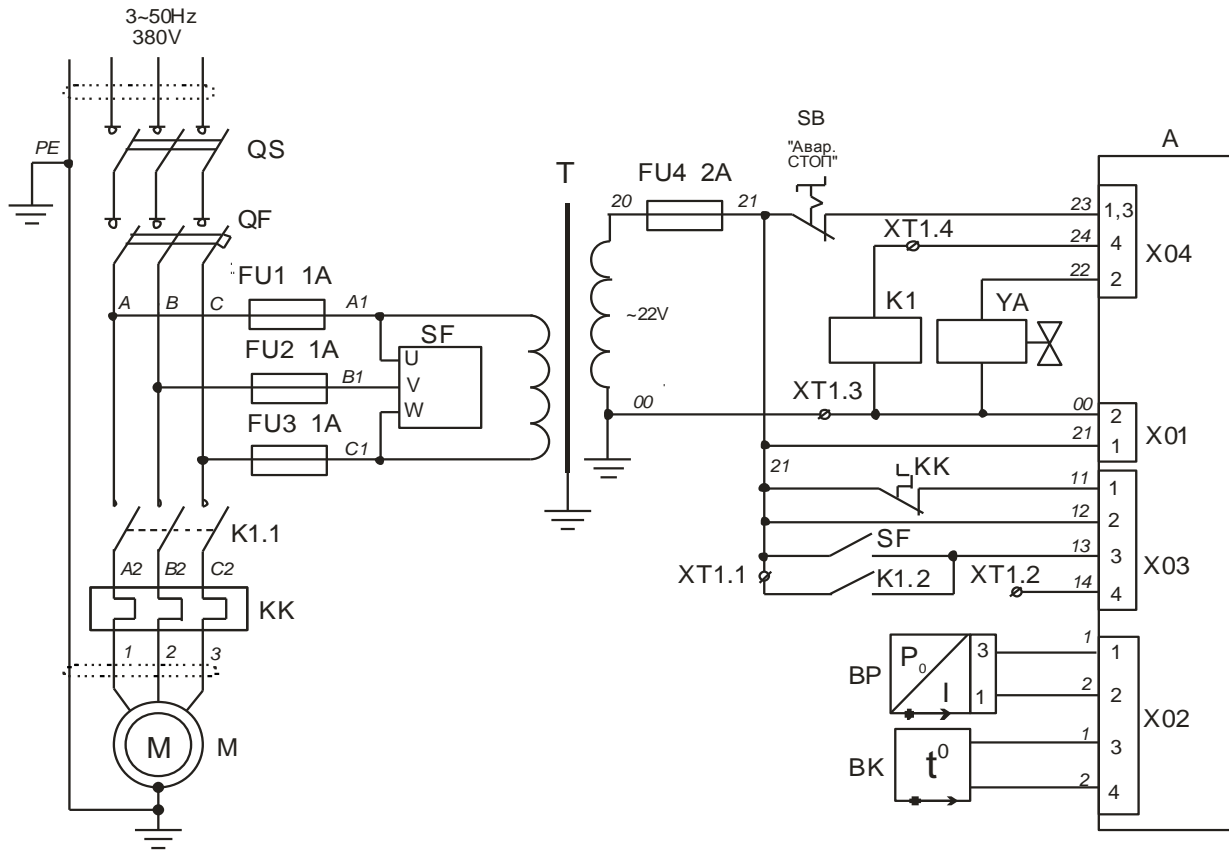


Схема электрическая принципиальная ВК5Е ,ВК7Е, ВК10Е



A - контроллер Airmaster P1.

ВК - датчик температуры масляно-воздушной смеси.

ВР - датчик давления воздуха.

FU1-FU4 - предохранители цепи управления.

K1 - магнитный контактор $U_c=24VAC$.

KK - тепловое реле двигателя компрессора.

M - электродвигатель привода компрессора 4,0/5,5/7,5 kW.

QF - автоматический выключатель 16...20/20...25 25.. 32A.

QS - вводной выключатель.

SB - кнопка "Аварийный СТОП".

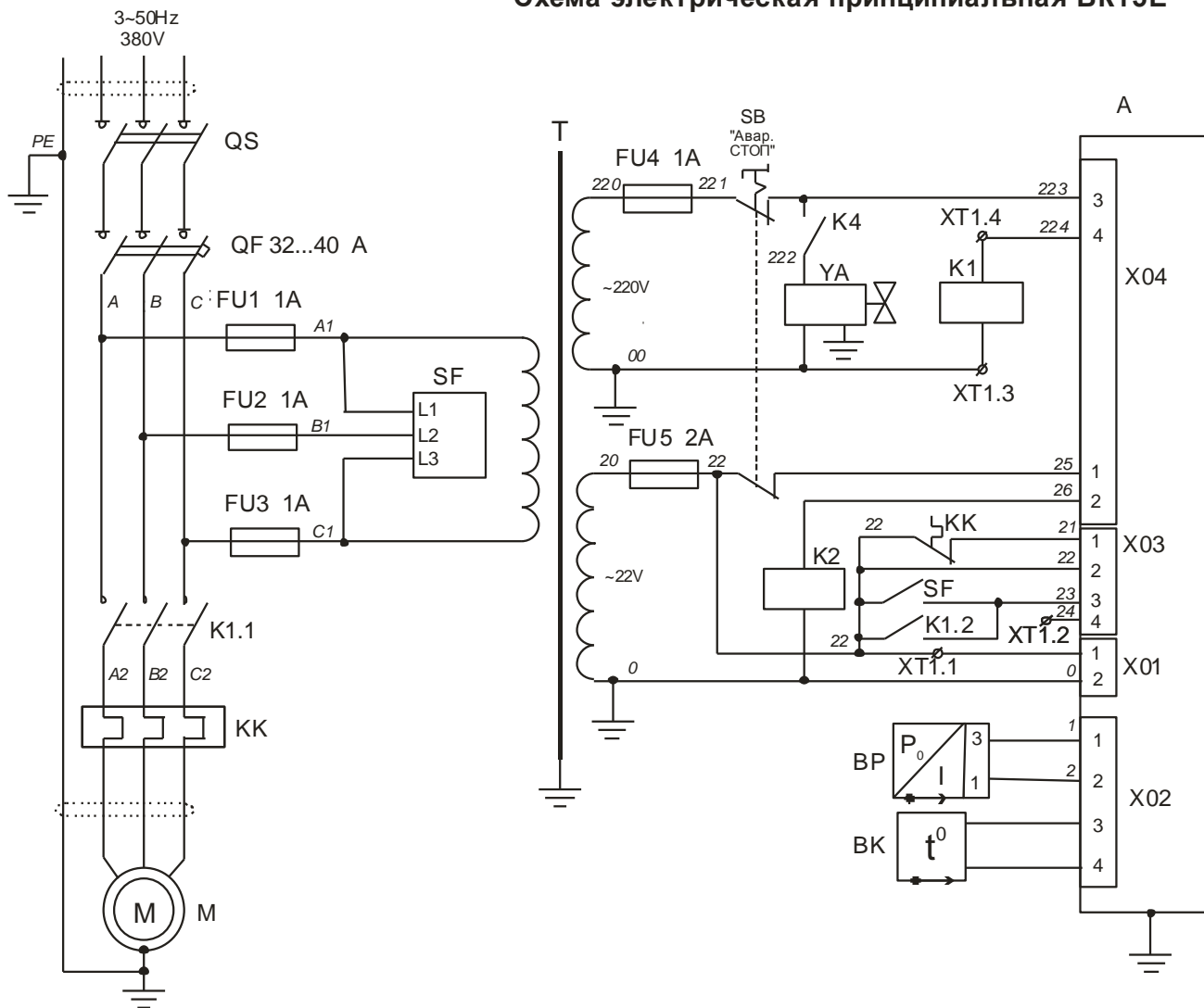
SF - блок контроля напряжения.

T - трансформатор 0,1kVA - 380/22V.

XT1 - контактная колодка подключения ДУ.

YA - электромагнитный клапан управления (встроенный) 24VAC.

Схема электрическая принципиальная ВК15Е



A - контроллер Airmaster P1.

ВК - датчик температуры масляно-воздушной смеси.

BP - датчик давления воздуха.

FU1-FU5 - предохранители цепи управления.

K1 - магнитный контактор $U_c=230VAC$.

K2 - миниконтактор включения загрузки $U_c=24VAC$.

KK - тепловое реле двигателя компрессора.

M - электродвигатель привода компрессора 11 kW.

QF - автоматический выключатель.

QS - вводной выключатель.

SB - кнопка "Аварийный СТОП".

SF - блок контроля напряжения.

T - трансформатор 0,1kVA - 380/220/22/12V.

XT1 - контактная колодка подключения ДУ.

YA - электромагнитный клапан управления и сбоса 230VAC.



remeza.letiss@gmail.com

letiss.com.ua

Украина, г. Белая Церковь, ул. Товарная, 25

(067) 500-47-66; (067) 239-85-52; (067) 239-85-53; (067) 314-20-60;